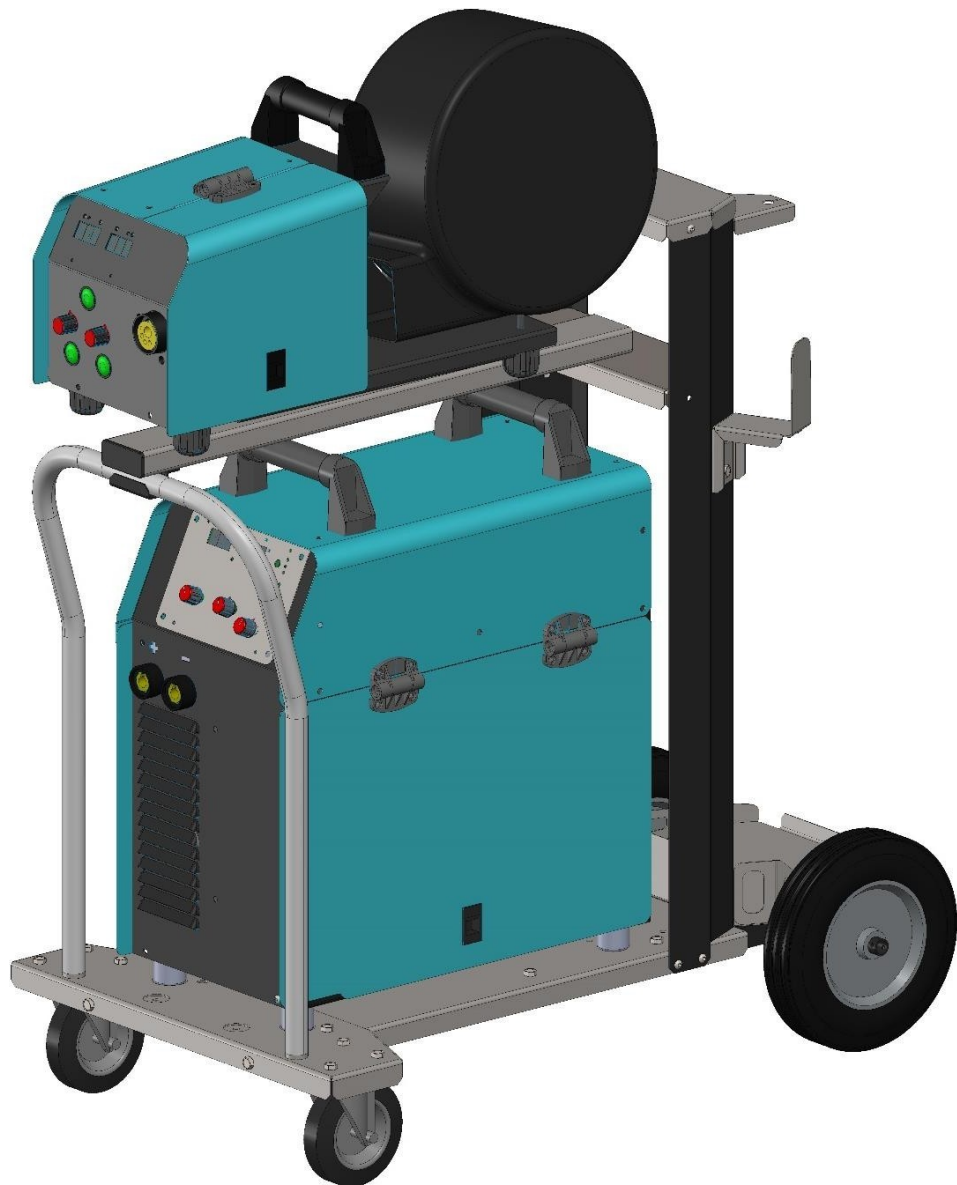


Vista explodida
Fonte de Soldagem Multiprocesso MIG/MAG, TIG (DC)
e Eletrodo Revestido Vulcano FLEX MIG 415



A maior fabricante de equipamentos de soldagem e corte da América do Sul

Fricke Soldas Ltda.

CNPJ: 88.490.610/0001-61
BR 285, km 456,4 S/N – Bairro Lambari
CEP: 98700-000 – Ijuí – RS – Brasil



55 3305 0700



55 9 8437 0117



Grupo Fricke



www.balmer.com.br

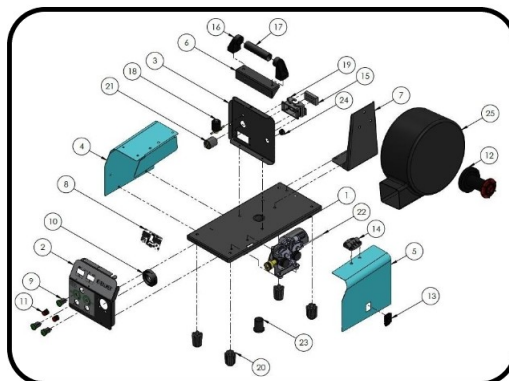


contato@fricke.com.br

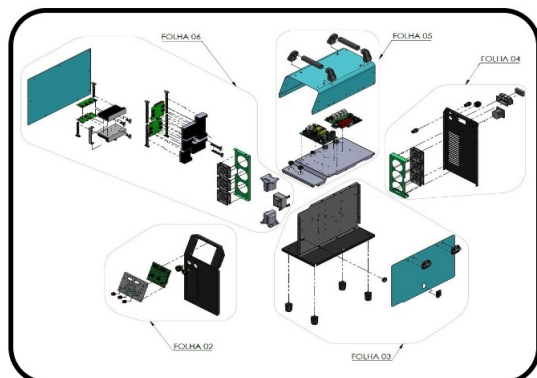


fb.com/balmersoldas

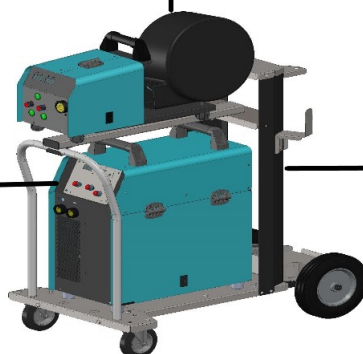
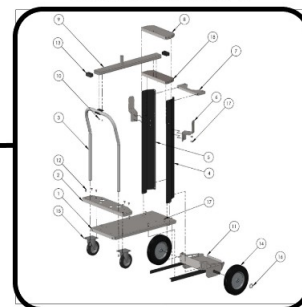
VISTA EXPLODIDA CABEÇOTE
ALIMENTADOR DV-28 FLEX MIG 415



VISTA EXPLODIDA VULCANO
FLEX MIG 415



VISTA EXPLODIDA CARRO DE
TRANSPORTE FLEX "B"



A maior fabricante de equipamentos de soldagem e corte da América do Sul

Fricke Soldas Ltda.

CNPJ: 88.490.610/0001-61

BR 285, km 456,4 S/N – Bairro Lambari

CEP: 98700-000 – Ijuí – RS – Brasil



55 3305 0700



55 9 8437 0117



Grupo Fricke



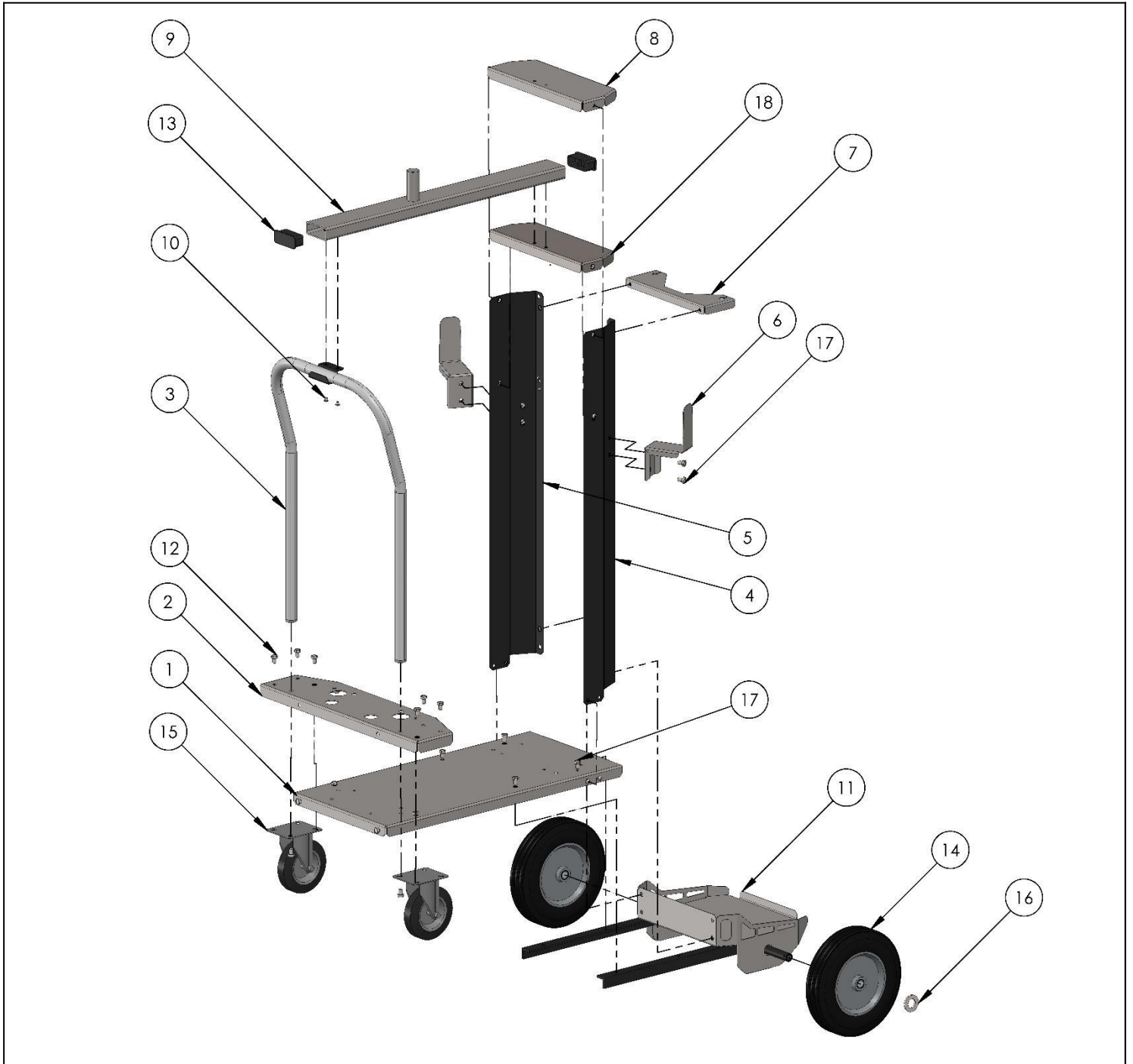
www.balmer.com.br



contato@fricke.com.br



fb.com/balmersoldas



LISTA DE PEÇAS

| ITEM | CÓDIGO | DESCRIÇÃO | UM | QTDE |
|------|----------|---------------------------------------|------|------|
| 1 | 30014726 | CH BASE 1,9MM | Peça | 1 |
| 2 | 30017034 | CH SUPORTE RODAS FRONTAL 1,9MM | Peça | 1 |
| 3 | * | CONJ TUBO FRONTAL | Peça | 1 |
| 3.1 | 30294031 | TUBO RED. FRONTAL 1"X1,5x654,46 MM | Peça | 1 |
| 3.2 | 30009208 | BUCHA PARA TUBO 2MMX25MM | Peça | 2 |
| 3.3 | 30013166 | CH FIXAÇÃO 1,9MM | Peça | 1 |
| 4 | 30016729 | CH LATERAL DIREITA 1,9MM | Peça | 1 |
| 5 | 30016728 | CH LATERAL ESQUERDA 1,9MM | Peça | 1 |
| 6 | 30017036 | CH SUPORTE CABO 1,9MM | Peça | 2 |
| 7 | 30017219 | CH ENCOSTO GAS 1,9MM | Peça | 1 |
| 8 | 30013804 | CH FECHAMENTO SUPERIOR 1,9MM | Peça | 1 |
| 9 | * | CONJ. TUBO SUPORTE DO CABEÇOTE | Peça | 1 |
| 9.1 | 30294025 | TUBO SUPORTE DO CABEÇOTE 705X70X30MM | Peça | 1 |
| 9.2 | 30043204 | FERRO RED. SUP. CABEÇOTE 1.1/8" 100MM | Peça | 1 |
| 10 | 30144001 | PA FE 6 (1.0) X 12 LT FL FSI | Peça | 18 |
| 11 | * | CONJ. SUPORTE DE GAS | Peça | 1 |
| 11.1 | 30017035 | CH SUPORTE GAS 1,9MM | Peça | 1 |
| 11.2 | 30013164 | CH ABA LATERAL DIREITA 1,9MM | Peça | 1 |
| 11.3 | 30013165 | CH ABA LATERAL ESQUERDA 1,9MM | Peça | 1 |
| 11.4 | 30289914 | TUBO RED. EIXO SUP. GAS16,6X2,0MM | Peça | 1 |
| 11.5 | 30042910 | FERRO CANT. 3/16X1" DIR. SUP. GAS | Peça | 1 |
| 11.6 | 30042911 | FERRO CANT. 3/16X1" ESQ. SUP. GAS | Peça | 1 |
| 12 | 30141002 | PA SEXT ENEG. M8X10 | Peça | 6 |
| 13 | 30000299 | TAMPA FECH. PLASTICO 30X70 | Peça | 2 |
| 14 | 30221001 | RODA CHAPA 16 10" (250MM) | Peça | 2 |
| 15 | 30230001 | RODIZIO GIRATÓRIO 5" (125MM) | Peça | 2 |
| 16 | 30007801 | ARRUELA 3/4X40X2 | Peça | 2 |
| 17 | 30141001 | PA SEXT M8 CH 13 | Peça | 18 |
| 18 | 30017040 | CH SUPORTE DO MEIO | Peça | 1 |




* Códigos disponíveis apenas sob consulta.

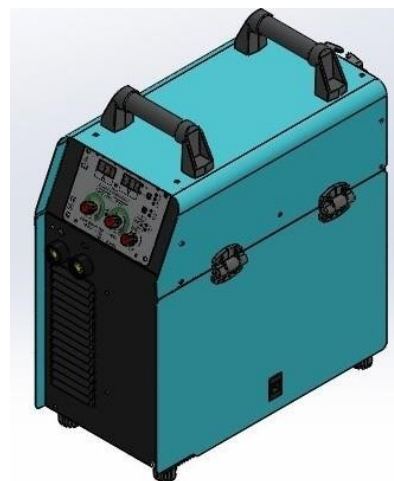
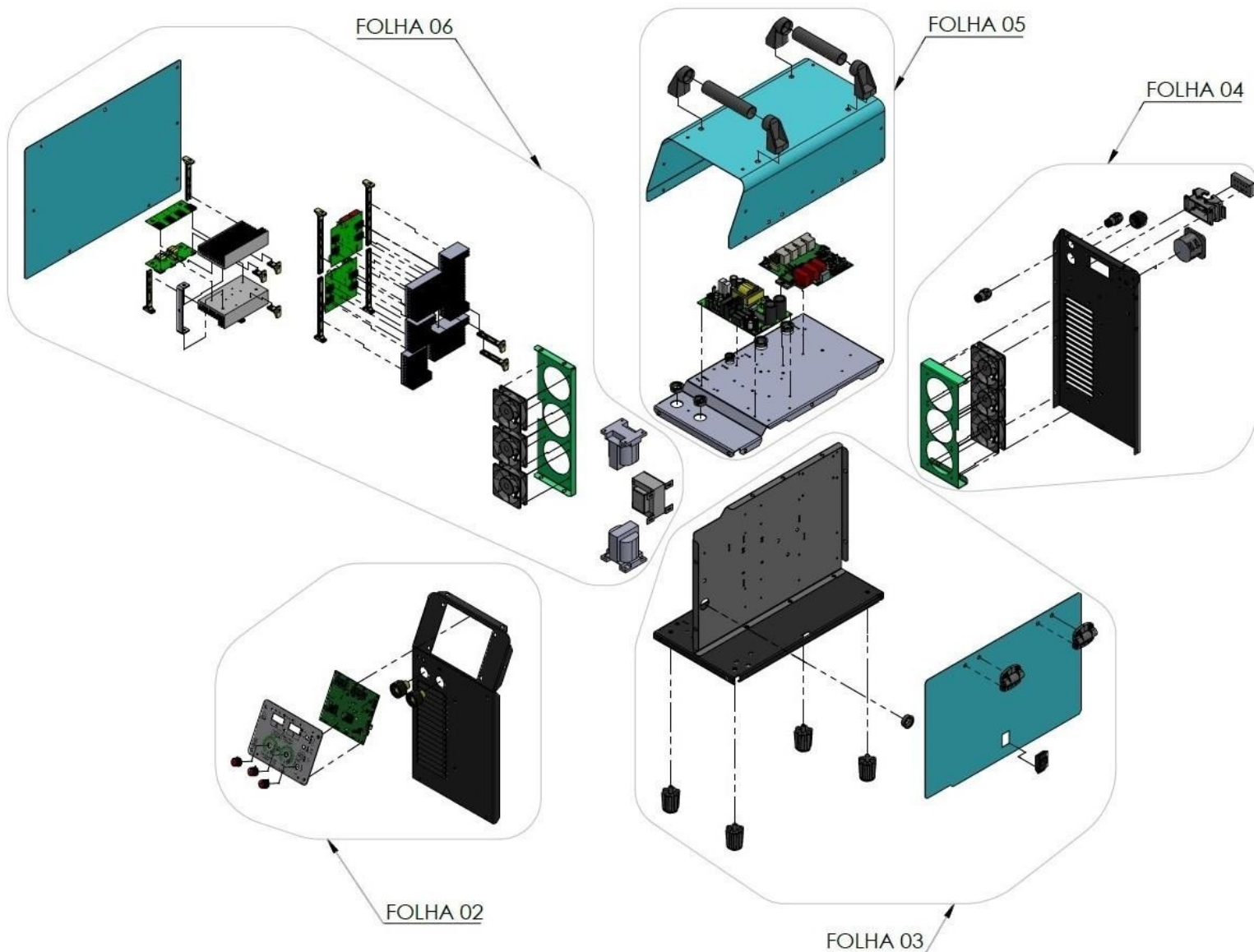
CONSULTE JUNTO À ASSISTÊNCIA TÉCNICA / VENDAS BALMER

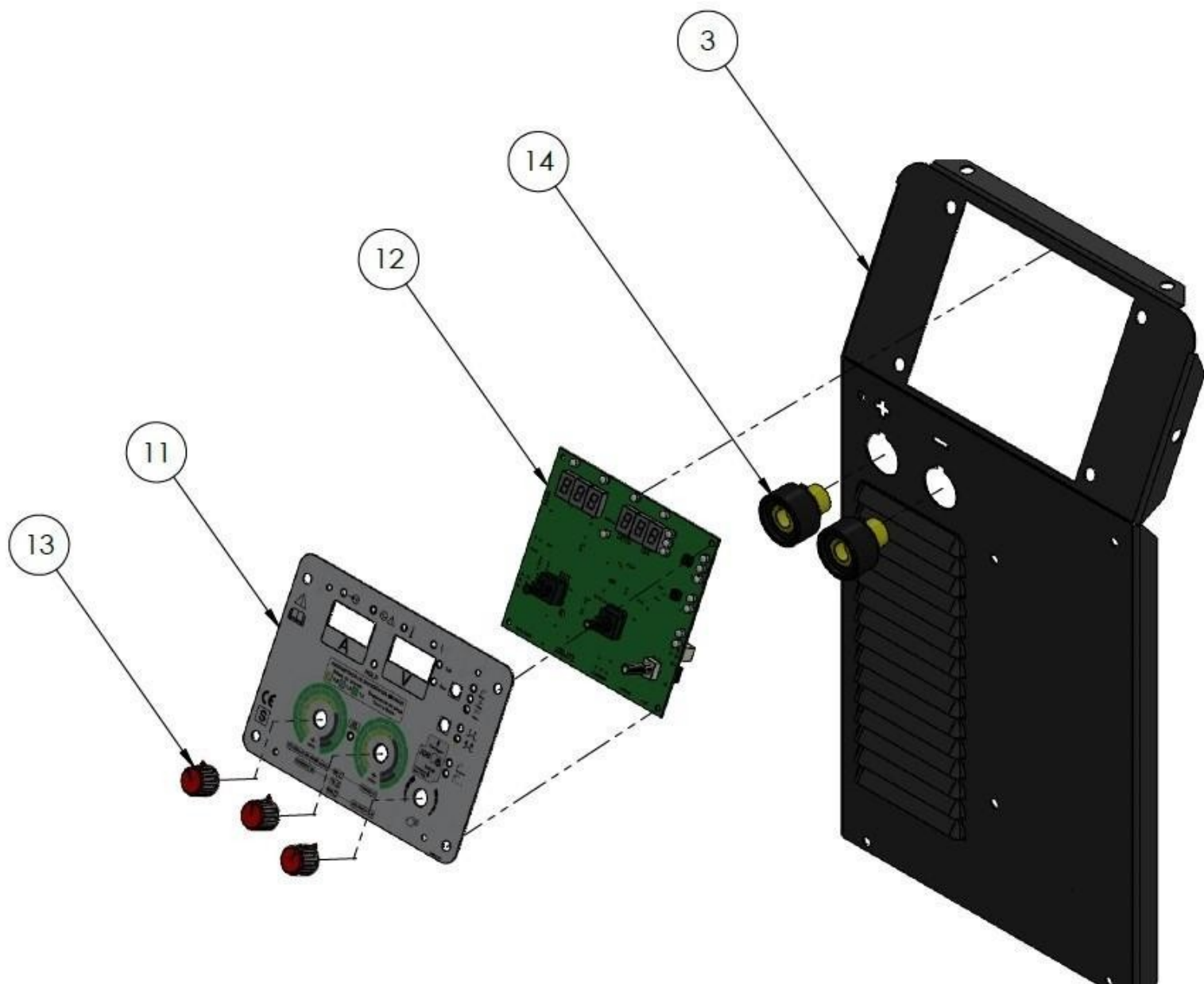


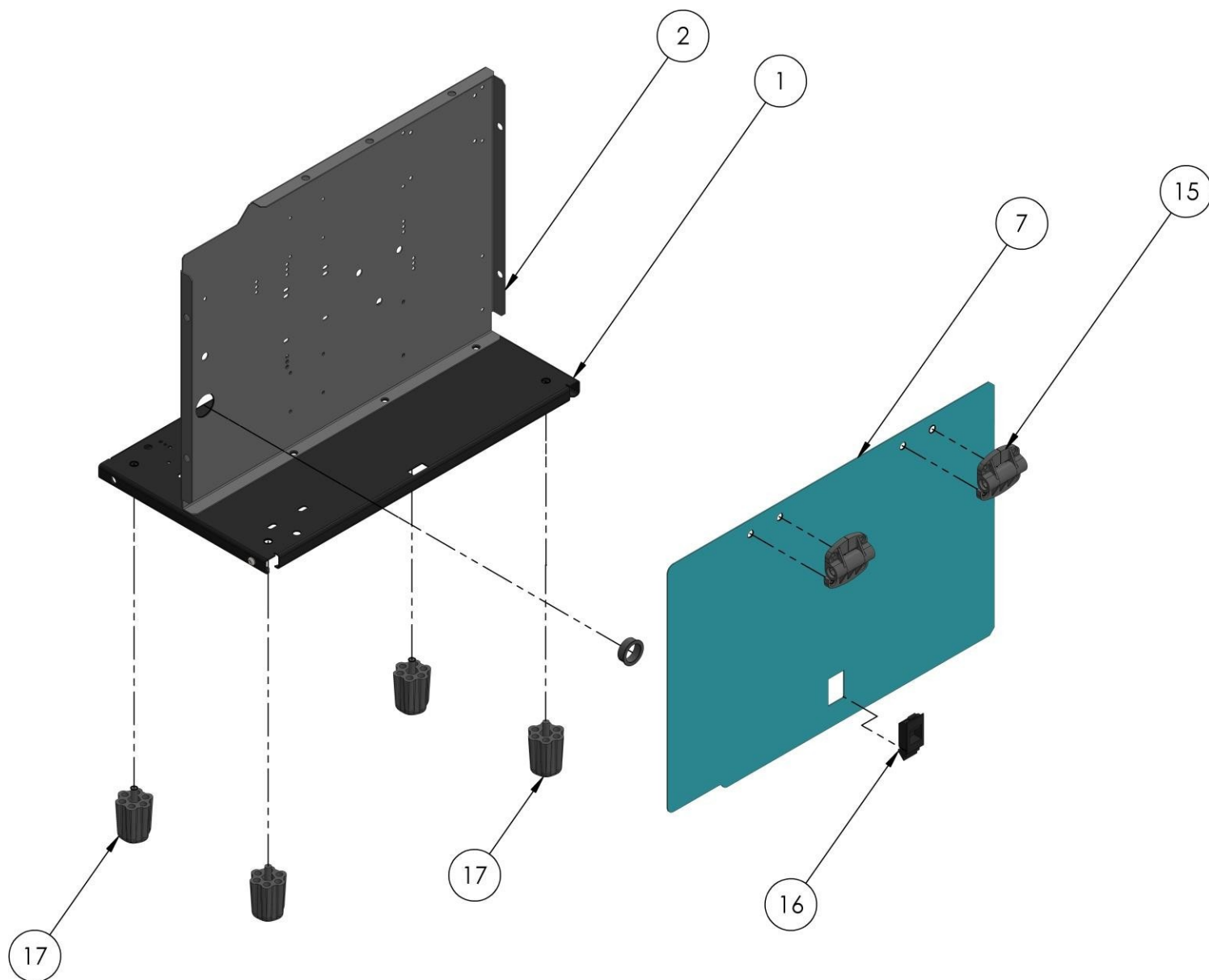
Fricke Soldas Ltda.
 CNPJ: 88.490.610/0001-61
 BR 285, km 456,4, S/N
 Bairro Lambari
 CEP: 98700-000
 Ijuí - RS - Brasil

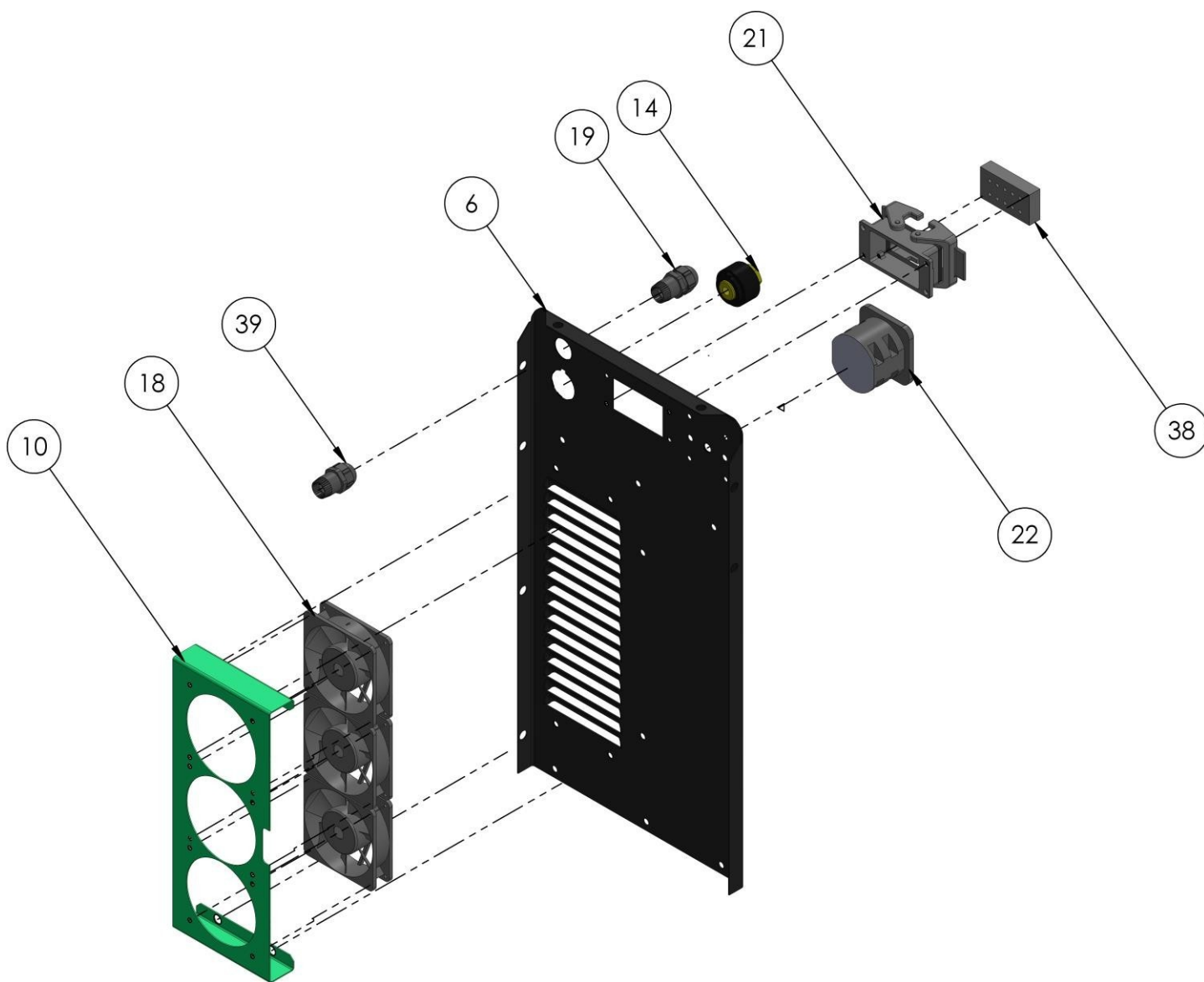
 55 3305 0700
 55 9 8437 0117
 Grupo Fricke

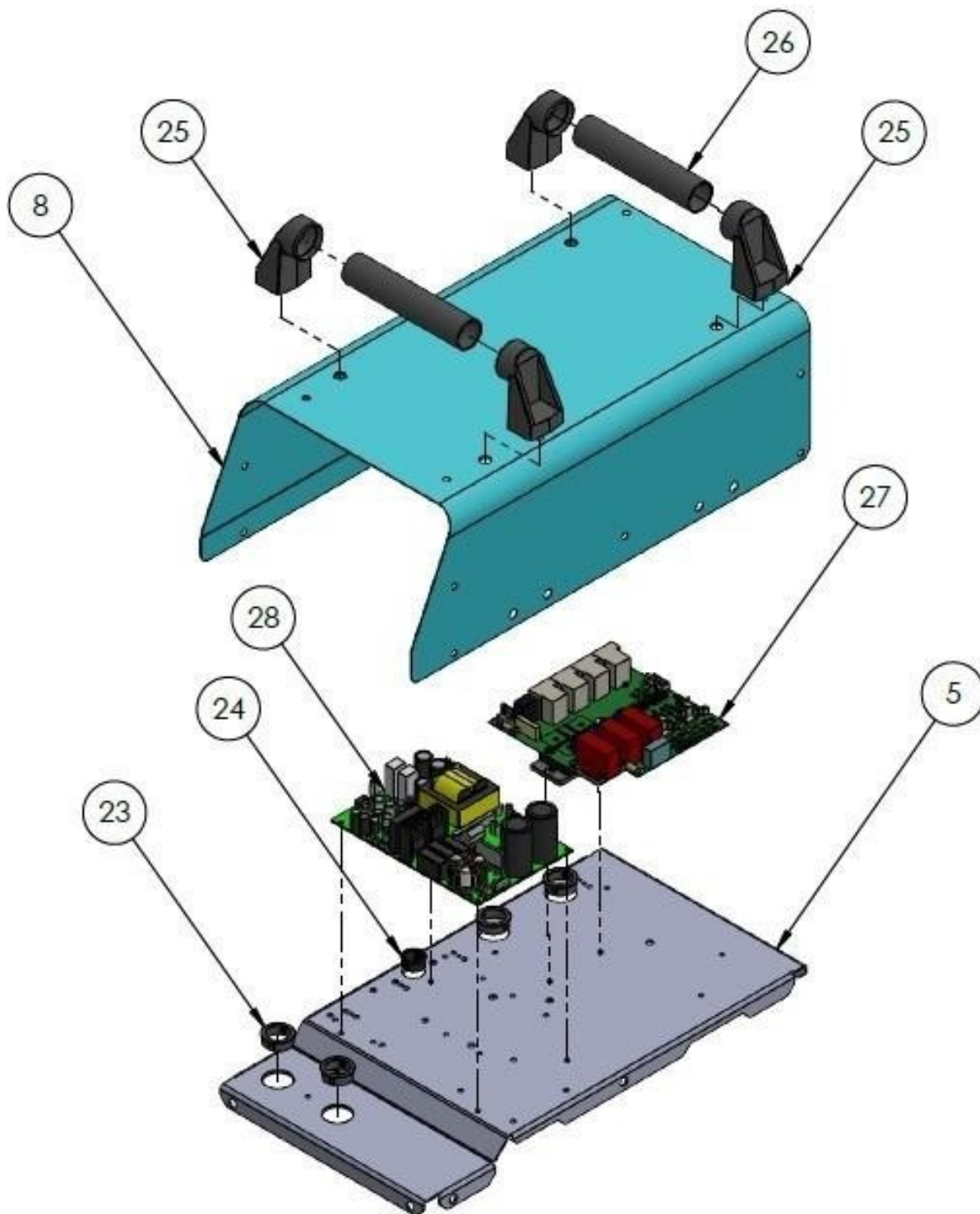
 www.balmer.com.br
 contato@fricke.com.br
 fb.com/balmersoldas

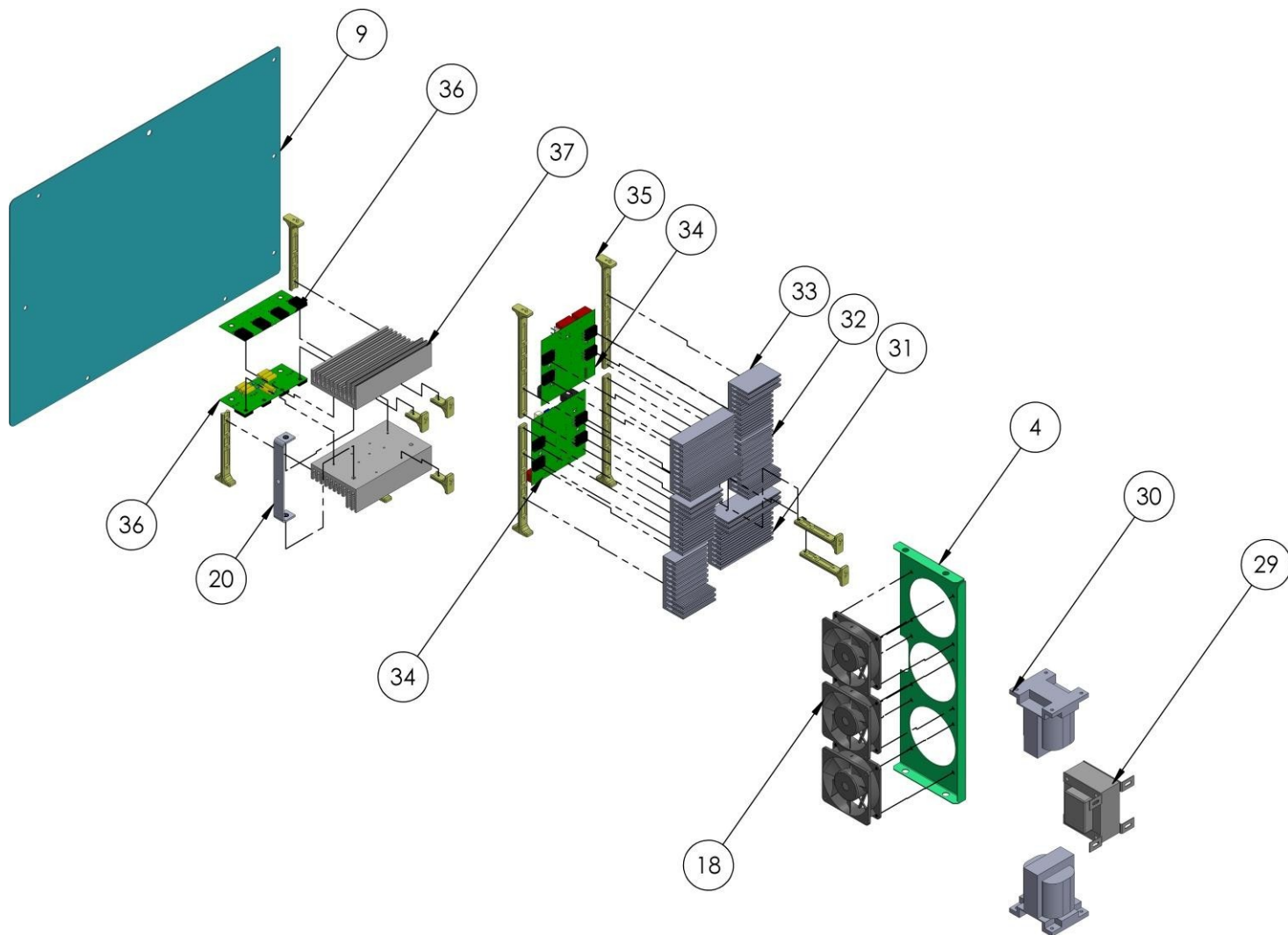






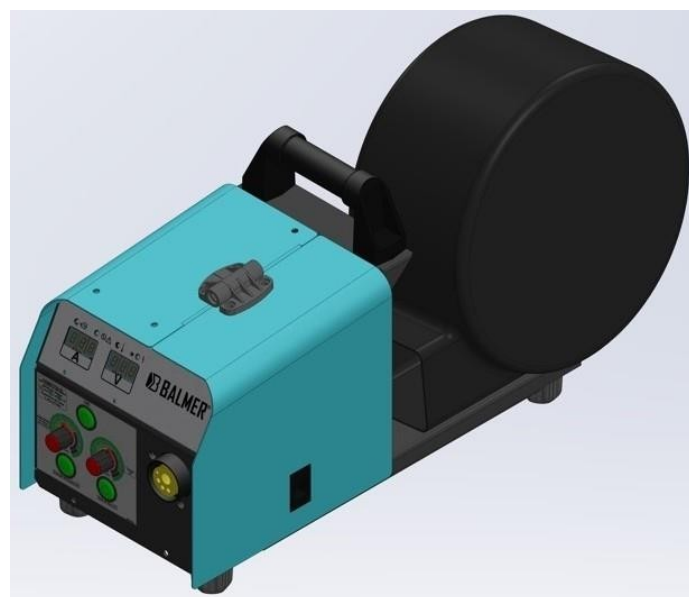
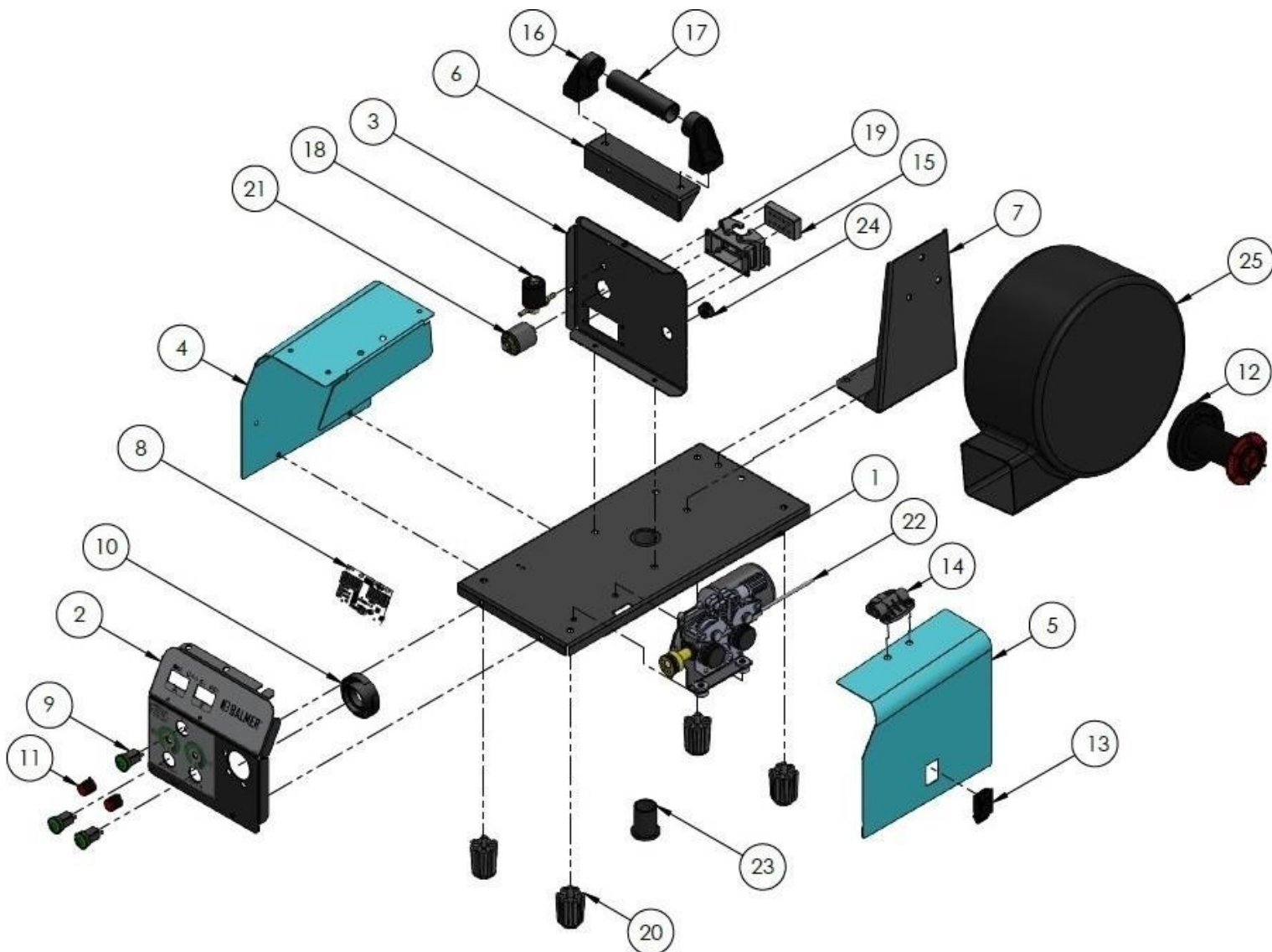






| LISTA DE PEÇAS | | | | |
|----------------|-----------|--|------|------------|
| Número | Código | DESCRIÇÃO | Um | Quantidade |
| 01 | 30012899 | CH. INFERIOR | PEÇA | 01 |
| 02 | 30014514 | CH. DIVISÓRIA | PEÇA | 01 |
| 03 | 30013310 | CH. FRENTE | PEÇA | 01 |
| 04 | 30013155 | CH. FIX. VENTILADOR TRASEIRA | PEÇA | 01 |
| 05 | 30015600 | CH. MEIO | PEÇA | 01 |
| 06 | 30017513 | CH. TRASEIRA | PEÇA | 01 |
| 07 | 30014839 | CH. LAT. DIR. | PEÇA | 01 |
| 08 | N/A | CH. SUPERIOR | PEÇA | 01 |
| 09 | 30014838 | CH. LAT. ESQ. | PEÇA | 01 |
| 10 | 30013154 | CH. FIX. VENTILADOR | PEÇA | 01 |
| 11 | N/A | CH. FECH. FRONTAL PAINEL | PEÇA | 01 |
| 12 | 30072410 | KIT PLACA CONTROLES FS-VM-CONT-2.5 | PEÇA | 01 |
| 13 | 30075105 | KNOB'S 2004-3 21 MM EIXO 6 MM | PEÇA | 03 |
| 14 | 30041510 | ENGATE RÁPIDO FEM. 13 MM | PEÇA | 03 |
| 15 | 30030005 | DOBRADIÇA AUTO TRAVANTE BALMER | PEÇA | 02 |
| 16 | 30042204 | FECHO RÁPIDO MIG'S | PEÇA | 01 |
| 17 | 30005531 | PÉ NIVELADOR NYLON INJETADO CABEÇOTES | PEÇA | 04 |
| 18 | 30098109 | VENTILADOR 92X92X25 | PEÇA | 06 |
| 19 | 30198900 | PRENSA CABO DE METAL PG16 | PEÇA | 01 |
| 20 | 300082219 | BARRA INTEGRAÇÃO DISSIPADORES | PEÇA | 01 |
| 21 | 30012316 | CARÇAÇA BASE BAIXA | PEÇA | 01 |
| 22 | 30018501 | CHAVE RT32/13B03 TRIPOLAR | PEÇA | 01 |
| 23 | 30009303 | PASSA CABO SB 30 | PEÇA | 05 |
| 24 | 30009302 | PASSA CABO SB 22 | PEÇA | 01 |
| 25 | 30248905 | SUPORTE DA ALÇA INJETADO | PEÇA | 04 |
| 26 | 30293024 | TUBO REDONDO ALÇA | PEÇA | 02 |
| 27 | 30072380 | KIT PLACA ENTRADA FS – VM – EMIT – 2.3 | PEÇA | 01 |
| 28 | 30216114 | FONTE DE ALIMENTAÇÃO TRIFÁSICA DE ENTRADA UNIVERSAL | PEÇA | 01 |
| 29 | 30066511 | INDUTOR 350A INVERSORES | PEÇA | 01 |
| 30 | 30283740 | TRANSFORMADOR PRINCIPAL | PEÇA | 02 |

| | | | | |
|----|----------|---|------|----|
| 31 | 30026508 | DISSIPADOR DE CALOR IGBT Q1/Q2 105X90 | PEÇA | 02 |
| 32 | 30026507 | DISSIPADOR CALOR IGBT Q4 65X90 | PEÇA | 02 |
| 33 | 30026506 | DISSIPADOR CALOR IGBT Q3 65X90 | PEÇA | 02 |
| 34 | 30072379 | KIT PLACA DE POTÊNCIA FS-VI-MINV-1.2 | PEÇA | 02 |
| 35 | 30008000 | HASTE PLÁSTICA DE FIXAÇÃO DAS PLACAS | PEÇA | 12 |
| 36 | 30072377 | KIT PLACA RETIF. SAÍDA FS – VIM – RET- 1.0 | PEÇA | 02 |
| 37 | 30026566 | DISSIPADOR CALOR DIODOS 150X90 | PEÇA | 02 |
| 38 | 30092201 | MIOLO FÊMEA 10P | PEÇA | 01 |
| 39 | 30200106 | PRENSA CABO PG16 | PEÇA | 01 |



| LISTA DE PEÇAS | | | | |
|----------------|----------|------------------------------------|------|------------|
| Número | Código | DESCRIÇÃO | Um | Quantidade |
| 01 | 30012914 | CH INFERIOR | PEÇA | 01 |
| 02 | 30013023 | CH FRENTE | PEÇA | 01 |
| 03 | 30014713 | CH TRASEIRA | PEÇA | 01 |
| 04 | 30014822 | CH LATERAL ESQUERDA | PEÇA | 01 |
| 05 | 30014821 | CH LATERAL DIREITA | PEÇA | 01 |
| 06 | 30001623 | CH SUPORTE ALÇA | PEÇA | 01 |
| 07 | 30218009 | CH SUPORTE ARAME | PEÇA | 01 |
| 08 | 30072406 | KIT PLACA DISPLAY | PEÇA | 01 |
| 09 | 30018701 | CHAVE PUSH BOTTOM VERDE | PEÇA | 03 |
| 10 | 30055000 | FLANGE EURO CONECTOR | PEÇA | 01 |
| 11 | 30075105 | KNOB 21MM EIXO 6MM | PEÇA | 02 |
| 12 | 30020639 | CONJUNTO EIXO CARRETEL | PEÇA | 01 |
| 13 | 30042204 | FECHE RAPIDO | PEÇA | 01 |
| 14 | 30030005 | DOBRADIÇA AUTO TRAVANTE | PEÇA | 01 |
| 15 | 30092601 | MIOLO MACHO 10P | PEÇA | 01 |
| 16 | 30248905 | SUPORTE ALÇA | PEÇA | 02 |
| 17 | 30293014 | TUBO ALÇA | PEÇA | 01 |
| 18 | 30298003 | VÁLVULA SOLENOIDE | PEÇA | 01 |
| 19 | 30012317 | CARÇAÇA BASE BAIXA | PEÇA | 01 |
| 20 | 30005531 | PE NIVELADOR NYLON | PEÇA | 04 |
| 21 | 30041303 | ENGATE RÁPIDO MACHO FIXO | PEÇA | 01 |
| 22 | 30020655 | CONJUNTO MOTOR DV-28 | PEÇA | 01 |
| 23 | 30009301 | BUCHA NYLON SUPORTE GIRATÓRIO | PEÇA | 01 |
| 24 | 30009302 | PASSA CABO SB-22 | PEÇA | 01 |
| 25 | 30202007 | PROTEÇÃO ROLO ARAME P/ CABEÇOTE | PEÇA | 01 |