



# Soluções para SOLDAGEM ROBOTIZADA



# Revolucione sua produção com a BALMER

## Configure e solde rapidamente



A solução completa de soldagem  
robotizada, com comunicação  
nativa entre máquina de solda e braço robótico.



# Diferenciais Balmer



## 1- Inovação sem precedentes

Tecnologia de última geração: a BALMER incorpora os mais recentes avanços em robótica e soldagem, proporcionando precisão, repetibilidade e qualidade inigualáveis.

Integração perfeita: A perfeita integração entre robô e equipamento de soldagem BALMER garantem um processo otimizado e eficiente.

Solução modular e escalável: Configure seu robô da BALMER de acordo com suas necessidades e expanda sua capacidade de produção.



## 2- Integração sem limites: Tecnologias Convergentes:

Um pacote completo da BALMER oferece uma solução completa e integrada para todas as suas necessidades de soldagem. Este sistema é desenhado para facilitar uma integração fluída entre o robô, equipamento e equipe, criando um ambiente de trabalho mais eficiente e seguro



## 3- Configure e solde:

Fácil instalação e configuração: O Robô da BALMER é pré programado e pronto para uso, permitindo que você configure e solde rapidamente.

Interface intuitiva: Fast Teach Pendant de fácil utilização permite que você programe e opere o robô com rapidez e precisão, mesmo sem experiência em robótica.

Treinamento completo: A Balmer oferece treinamento e pós venda completo para que você possa aproveitar ao máximo o potencial do robô da BALMER.



#### 4- Mais do que um robô, um parceiro para o seu sucesso:

**Aumento da produtividade:** O robô da BALMER automatiza o processo de soldagem, liberando as pessoas para tarefas mais complexas aumentando a produtividade geral.

**Melhoria da qualidade:** A precisão e repetibilidade do robô da BALMER garantem soldas de alta qualidade, reduzindo retrabalho e custos.

**Segurança aprimorada:** O Robô da BALMER elimina os riscos de soldagem manual, criando um ambiente de trabalho mais seguro para as pessoas.



#### 5- Simplifique e otimize qualquer desafio:

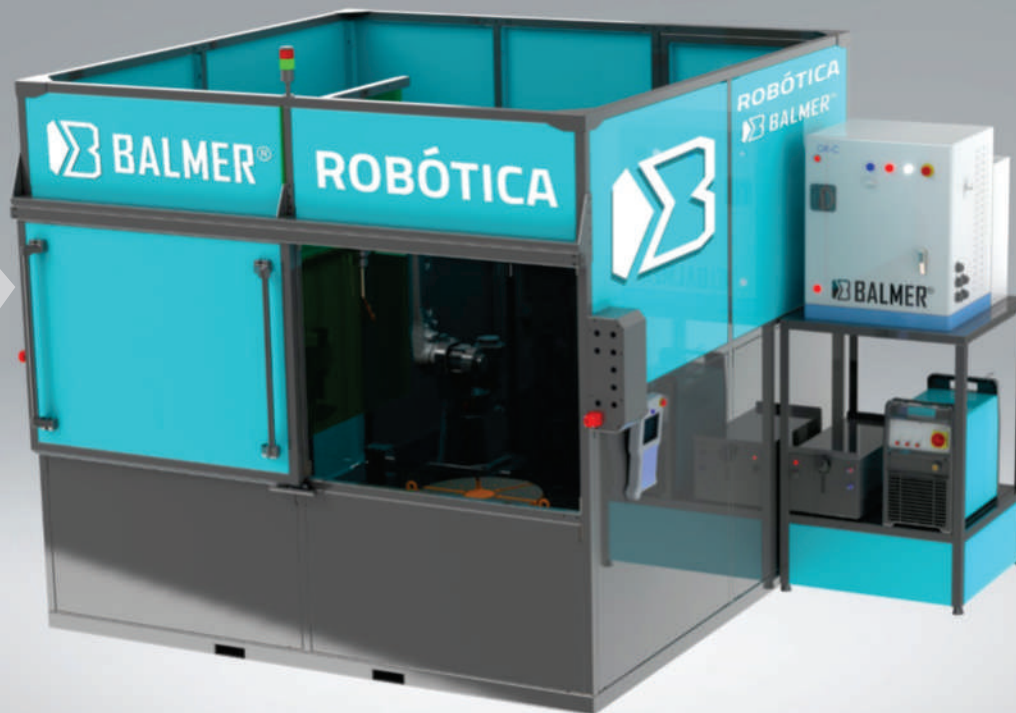
**Facilidade de uso:** O robô da BALMER é extremamente intuitivo e revolucionário, permitindo que operadores com experiência em soldagem sejam treinados e habilitados rapidamente.

**Versatilidade incomparável:** O robô da BALMER oferece todos os movimentos e posições de soldagem necessárias.

**Velocidade e repetitividade imbatíveis:** O Robô da BALMER combina a velocidade e a repetitividade de um robô industrial com a facilidade de programação utilizando o fast teach pendant.







## CÉLULAS ROBÓTICAS

### Detalhamento técnico

#### Célula de Soldagem MIG/MAG Robotizada

As células de soldagem MIG/MAG robotizadas da BALMER são compostas por um enclausramento, gabinete de controle, painel de comando portátil e um robô industrial com seis eixos que permitem movimentos em todas as direções. O robô trabalha em conjunto com uma mesagiratória.

Juntos, o robô e a mesa giratória, posicionam a tocha de soldagem com exatidão no ponto certo da peça que precisa ser soldada. Isso garante que a solda seja da maneira correta, sempre no mesmo lugar e com a mesma qualidade.

### Características das células robóticas:

- Mesas giratórias com capacidade de carga deste 250 kg até 3.000 kg com diferentes configurações de eixos para atender qualquer trabalho;
- Robôs que atendem demandas exigentes com seus 6 eixos e extremamente precisos;
- Painel de comando com botoeiras e sinalizadores para as funções de RESET, START e Emergência;
- Sinalizador de funcionamento em LED;
- Luminárias internas em LED;
- Em conformidade com NR-12.

# FAST TEACH PENDANT

## Para Soldagem

MIG/MAG  
MIG /MAG Sinérgico  
MIG Pulsado  
MIG Duplo Pulso  
MIG Short HD  
MIG Pulse HD  
MIG Root



# FAST TEACH PENDANT

## Apresentação dos Comandos



Compatibilidade  
fácil e rápida



# TEACH PENDANT PRO

Além de todas as variantes do processo MIG/MAG

TIG  
LASER





# Robô RM 1450/6 HW

## Especificação

Número de eixos	6 (J1, J2, J3, J4, J5, J6)
Área de trabalho	1453 mm
Carga Normal	6 Kg
Repetibilidade	±0,05 mm
Posição de Montagem	Piso, parede, teto

## Proteção

Classe de proteção	IP 65
--------------------	-------

## Controlador

Controlador	RMC 201/RMC 203
Sistema de Controle	Senou Lite

## Conexões elétricas

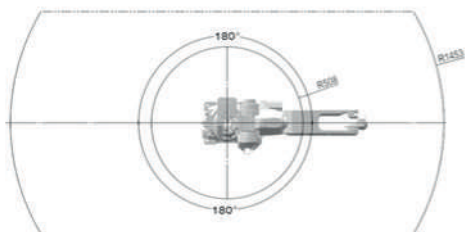
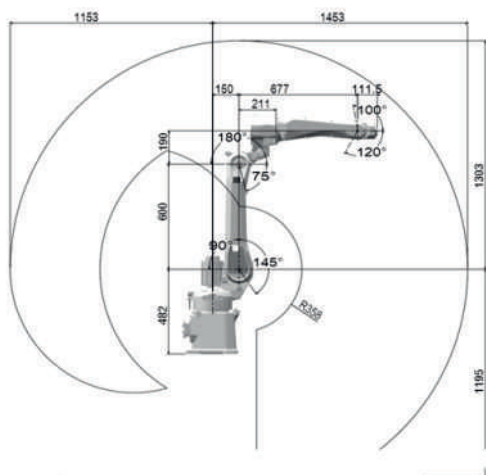
Tensão de Alimentação	220 V
Consumo de energia (média)	3 kwh

## Físico

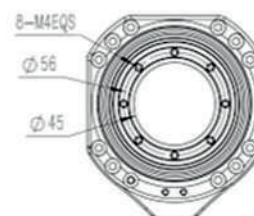
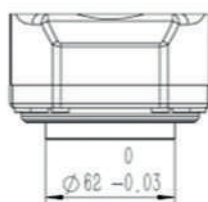
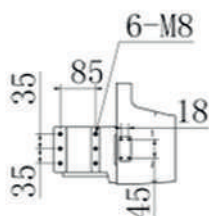
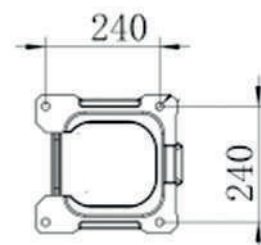
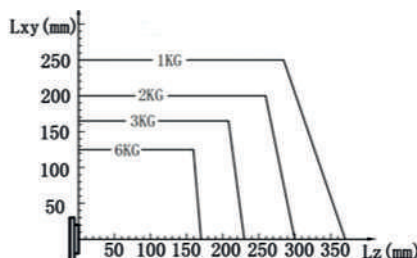
Peso	130 Kg
------	--------

## Ambiente

Temperatura de operação	0-45°C
Umidade relativa	20-80% (sem condensação)
Nível de ruído	<85 db



Eixos	Área de trabalho	Velocidade Máxima
J1	-180°/+180°	167°/S
J2	-145°/+90°	155°/S
J3	-90°/+180°	357°/S
J4	-170°/+170°	317°/S
J5	-120°/+120°	317°/S
J6	-540°/+540°	925°/S





# Robô RM 2000/6 HW

## Especificação

Número de eixos	6 (J1, J2, J3, J4, J5, J6)
Área de trabalho	2000 mm
Carga Normal	6 Kg
Repetibilidade	±0,00 mm
Posição de Montagem	Piso, parede, teto

## Proteção

Classe de proteção	IP 65
--------------------	-------

## Controlador

Controlador	RMC 203
Sistema de Controle	Senou Lite

## Conexões elétricas

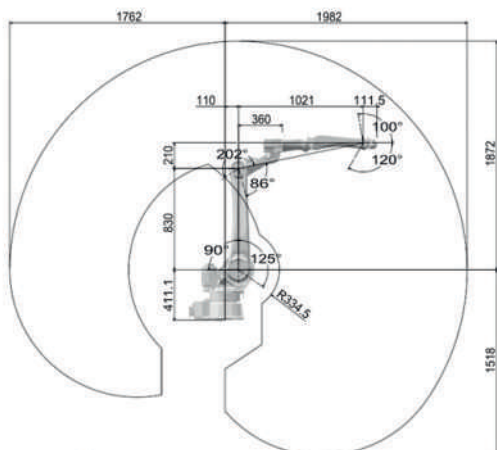
Tensão de Alimentação	220 V
Consumo de energia (média)	4.5 kwh

## Físico

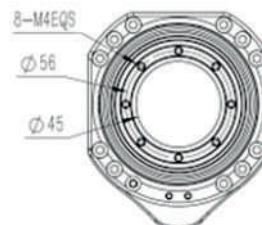
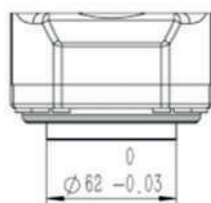
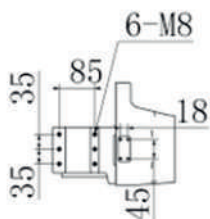
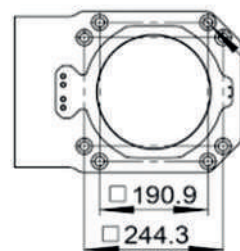
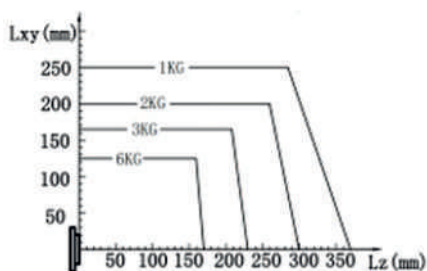
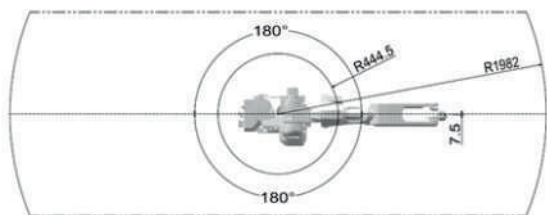
Peso	195Kg
------	-------

## Ambiente

Temperatura de operação	0-45°C
Umidade relativa	20-80% (sem condensação)
Nível de ruído	<85 db



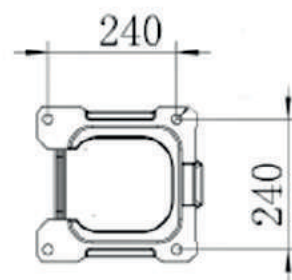
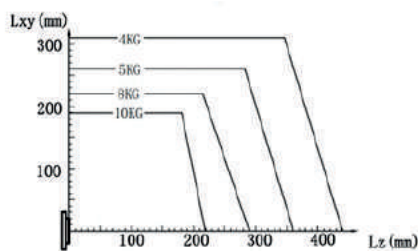
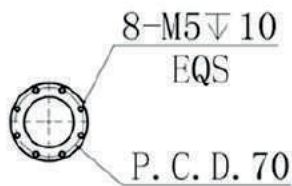
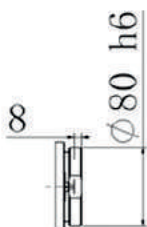
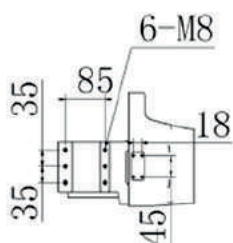
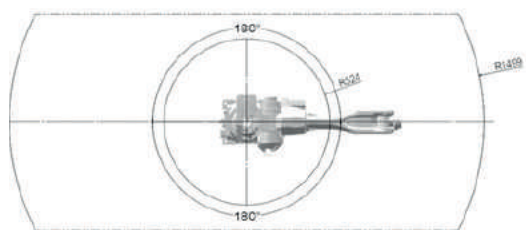
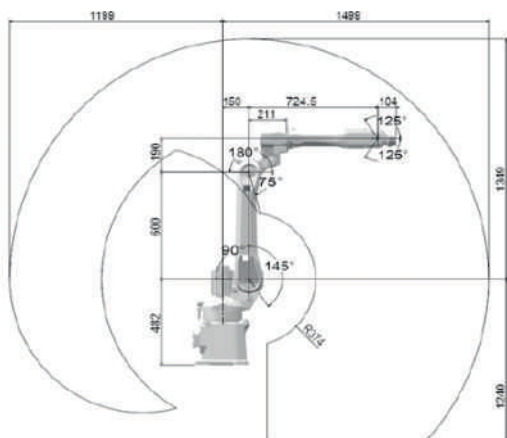
Eixos	Área de trabalho	Velocidade Máxima
J1	-180°/+180°	167°/S
J2	-145°/+90°	155°/S
J3	-90°/+180°	357°/S
J4	-170°/+170°	317°/S
J5	-120°/+120°	317°/S
J6	-540°/+540°	925°/S







# Robô RM 1500/10



## Especificação

Número de eixos	6 (J1, J2, J3, J4, J5, J6)
Área de trabalho	1500 mm
Carga útil avalida	10 Kg
Repetibilidade	±0,08 mm
Posição de Montagem	Piso, parede, teto

## Proteção

Classe de proteção	IP 54
--------------------	-------

## Controlador

Controlador	RMC 203
Sistema de Controle	Senou Lite

## Conexões elétricas

Tensão de Alimentação	220 V
Consumo de energia (média)	3 kwh

## Físico

Peso	142 Kg
------	--------

## Ambiente

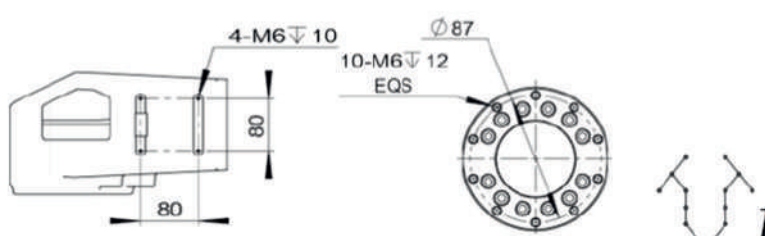
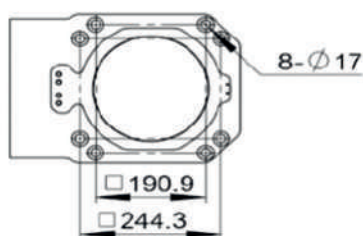
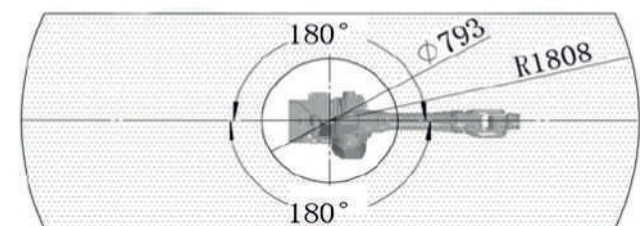
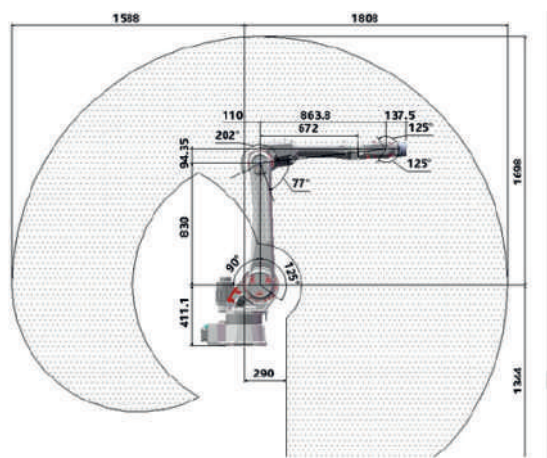
Temperatura de operação	0-45°C
Umidade relativa	20-80% (sem condensação)
Nível de ruído	<85 db

Eixos	Área de trabalho	Velocidade Máxima
J1	-180°/+180°	165°/S
J2	-145°/+90°	155°/S
J3	-80°/+180°	216°/S
J4	-170°/+170°	317°/S
J5	-110°/+110°	309°/S
J6	-360°/+360°	309°/S



# Robô RM

## 1800/25 HW (Soldagem robótica a laser)



### Especificação

Número de eixos	6 (J1, J2, J3, J4, J5, J6)
Área de trabalho	1808 mm
Carga útil avalida	25 Kg
Repetibilidade	$\pm 0,08$ mm
Posição de Montagem	Piso, parede, teto

### Proteção

Classe de proteção	IP 67
--------------------	-------

### Controlador

Controlador	RMC 201 / RMC 203
Sistema de Controle	Senou Lite

### Conexões elétricas

Tensão de Alimentação	220 V
Consumo de energia (média)	3 kwh

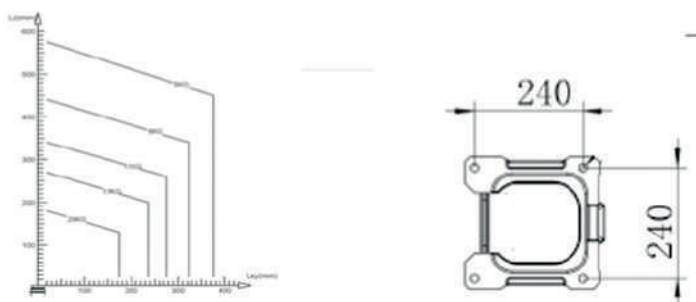
### Físico

Peso	198 Kg
------	--------

### Ambiente

Temperatura de operação	0-45°C
Umidade relativa	20-80% (sem condensação)
Nível de ruído	<85 db

Eixos	Área de trabalho	Velocidade Máxima
J1	-180°/+180°	175°/S
J2	-125°/+90°	162°/S
J3	-77°/+202°	173°/S
J4	-180°/+180°	417°/S
J5	-125°/+125°	336°/S
J6	-360°/+360°	456°/S





# Controlador

Controlador RobotMeta - RMC 201/ RMC 203		
Controlador do Hardware	Processador 4-quadcore	
	2GB RAM	
	Flash disc para armazenamento em massa	
	Conector de memória porta USB	
	Barramento EtherCAT	
Sistema Operacional	Senou Lite	
Segurança	Parada de emergência e servofrenagem	
	Interruptor de guarda-corpo	
	Anticolisão para tochas de soldagem	
Programação	Teaching	
Modo Operacional	Teaching / rodar / Controle remoto	
Deteção de erro	Deteção de erros para parada de emergência, servo, colisão de tocha, interrupção de início de arco, caminho , excesso de velocidade, etc.	
Capacidade de movimento	Ponto a ponto (movimento articular), linha reta, circular	
Programação	Movimento / Lógica / Aplicação e Processos / Aritmética	
Eixo Externo	Disponível mediante solicitação	
	3 no total; 1 disponível para dispositivos externos	
Comunicação (Unidade de Controle Master)	CAN	1 reservado
	Entrada Digital	8 no total, 4 disponíveis para dispositivos externos
	Saída Dogotal	12 no total, 6 disponíveis para dispositivos externos
	Saída Analógica	2 (0-10V), ocupado pela fonte de soldagem
Aplicação	Soldagem MIG / MAG	Integrado com fonte de alimentação MIG/MAG
		Arco final / Arco de cratera
		Parâmetro de soldagem individual para cordão
		Rastreamento do cordão de solda (sensor externo requerido)
Ambiente	Soldagem a Laser	Padrão
	Ambiente	0-45°C
	Umidade Relativa	Max. 95%
Eletricidade	Nível de proteção	IP 31
	Tipo de alimentação Potência de entrada LxPxA	1) RM 01450/6 HW: AC 1PH monofásico 220V 2) RM 2000/6 HW: Padrão: AC 3) trifásico 380V
	Físico	Dimensões W / D / H
Peso		27kg



# VulcanoMIG 500i Rob



## Características

Alta potência e ciclo de trabalho industrial de 500A @ 60%.

Estabilidade surpreendente de arco com ajuste eletrônico de indutância de saída.

Alimentador de arame DV 28 Rob com 4 roldanas (0,8 a 1,6mm).

Gabinete reforçado IP 23 S, com pintura eletrostática a pó.

Tamanho e peso reduzidos, 60% menor que de máquinas convencionais de mesma potência.

Baixo consumo de energia, até 35% menor que de máquinas convencionais.

Altíssima durabilidade e robustez.

Tensão de saída com ajuste contínuo.

Proteção automática contra sobre tensão, sobrecorrente e sobre temperatura.

Equipamento em conformidade com Norma Brasileira NBR IEC 60974-1.

Pode ser ligada em redes trifásicas de 380 V ou 440 V.

Opcionais: Unidade de refrigeração da tocha SRB 315 Smart.

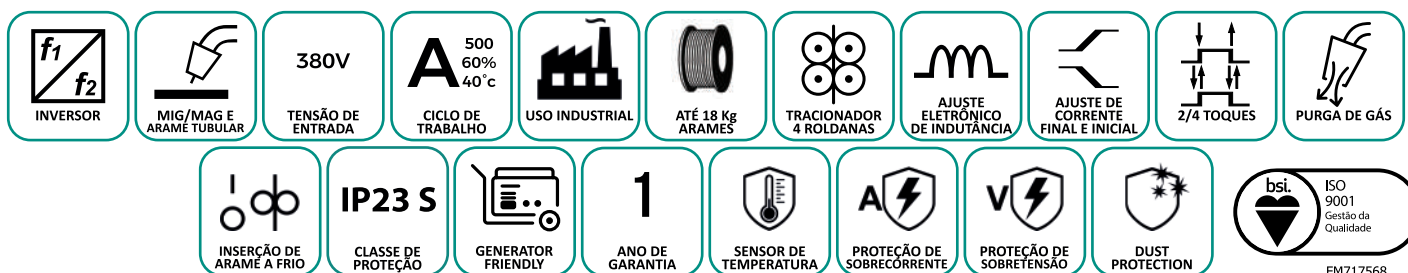
Cód. 30297016

# Vulcano MIG 500i Rob

## DADOS TÉCNICOS

PRIMÁRIO	
Tensão de Entrada (V) ± 10%	3 ~ 380
Frequência (Hz)	50/60
Potência nominal de entrada (kVA)	22
Corrente máxima de entrada (A)	44,2
Corrente nominal de entrada (A)	38
Fator de potência (cos φ)	0,90
SECUNDÁRIO	
Tensão a vazio (V)	76
Tensão de trabalho (V)	17 a 39
Regulagem de tensão (tipo)	Potenciômetro
Faixa de corrente (A)	50 a 500
Ciclo de trabalho (A @ %) - 40°C 10min	500 @ 60
Ciclo de trabalho (A @ %) - 40°C 10min	390 @ 100
Classe de isolamento térmica (tipo)	F
Tipo de fonte	Tensão constante
Transformador de potência	Inversor
Grau de proteção (classe)	IP 23 S
Proteção térmica	Sim
Ventilação (tipo)	Forçada
Norma	NBR IEC 60974-1
Peso (Kg)	53
Dimensões (C x L x A) (mm)	550 x 330 x 550
CARACTERÍSTICAS DO ALIMENTADOR DE ARAME	
Velocidade (m/min)	1,5 a 22
Modelo	DV-28
Cabeçote de alimentação	Externo
Número de roldanas	4
Diâmetro de arames suportados (mm)	0,8 / 1,0 / 1,2 / 1,6 / 2,0 / 2,4
Conexão para tocha	Euro conector

OBS.: Características técnicas dos equipamentos podem ser alteradas sem prévio aviso.  
Válido para até 1.000 metros de altitude e umidade relativa do ar até 70%



# KINGSTAR 400 ROBOT

## Balmer powered by Cebora



## Características

Fonte de soldagem inversora avançada multiprocesso programável com ciclo de trabalho de 400A@40%, para soldagem MIG/MAG, MIG pulsado e duplo pulsado, TIG DC e eletro revestido,.

Extremamente versáteis, apropriadas para infinitas aplicações, em particular na indústria metal-mecânica média a pesada, oferecendo uma soldagem de alta performance.

A fonte de soldagem possui circuito correto de fator de potência (PFC), que proporciona o baixo consumo de energia reativa a uma menor inserção de ruídos.

Em conformidade com as normas IEC 60974-1 e EN 61000-3-12.

MIG Root e MIG short HD de série

Pulsado, duplo pulso, nível duplo de corrente.\*

\*Opcionais

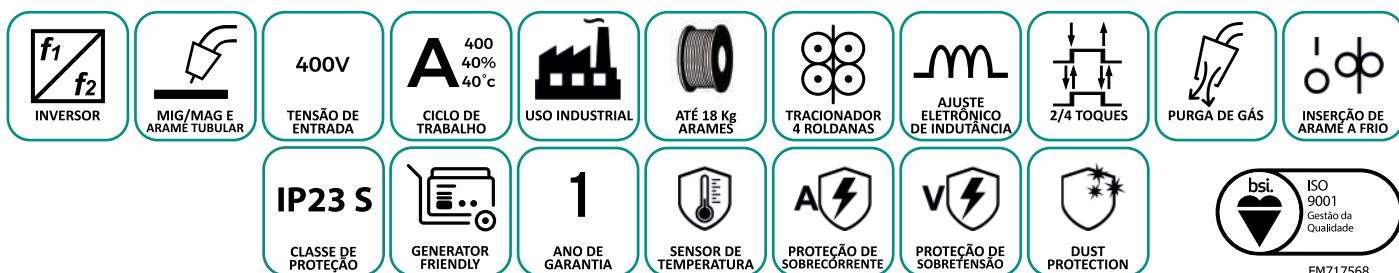
# KINGSTAR 400 ROBOT

## Balmer powered by Cebora

### DADOS TÉCNICOS

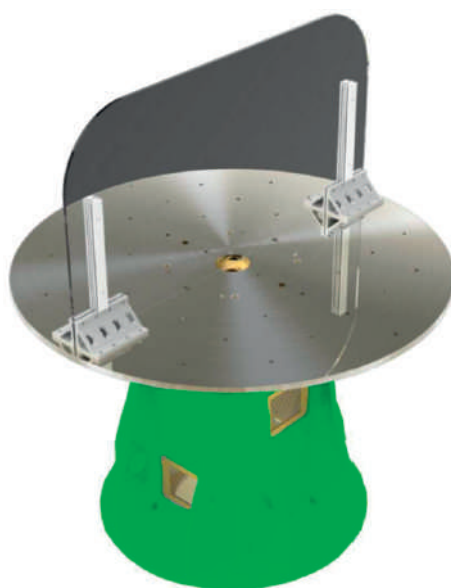
PRIMÁRIO	
Tensão de Entrada (V) + 20% - 15%	3 ~ 400
Frequência (Hz)	50/60
Potência nominal de entrada (kVA)	14,2
Corrente máxima de entrada (A)	47
Corrente nominal de entrada (A)	35,5
Fator de potência (cos φ)	0,99
SECUNDÁRIO	
Tensão a vazio (V)	68
Tensão de trabalho (V)	14,5 a 34
Regulagem de tensão (tipo)	Eletrônico
Faixa de corrente (A)	10 a 400
Ciclo de trabalho (A @ %) - 40°C 10min	400 @ 40
Ciclo de trabalho (A @ %) - 40°C 10min	340 @ 100
Classe de isolamento térmica (tipo)	F
Tipo de fonte	Tensão constante
Transformador de potência	Inversor
Grau de proteção (classe)	IP 23 S
Proteção térmica	Sim
Ventilação (tipo)	Forçada
Norma	IEC 60974-1
Peso (Kg)	120
Dimensões (C x L x A) (mm)	588 x 1120 x 1380
CARACTERÍSTICAS DO ALIMENTADOR DE ARAME	
Velocidade (m/min)	0,5 a 22
Modelo	Wf5
Cabeçote de alimentação	Externo
Número de roldanas	4
Diâmetro de arames suportados (mm)	0,8 / 0,9 / 1,0 / 1,2 / 1,6
Conexão para tocha	Euro conector

OBS.: Características técnicas dos equipamentos podem ser alteradas sem prévio aviso.  
Válido para até 1.000 metros de altitude e umidade relativa do ar até 70%





# Mesa giratória 1 eixo

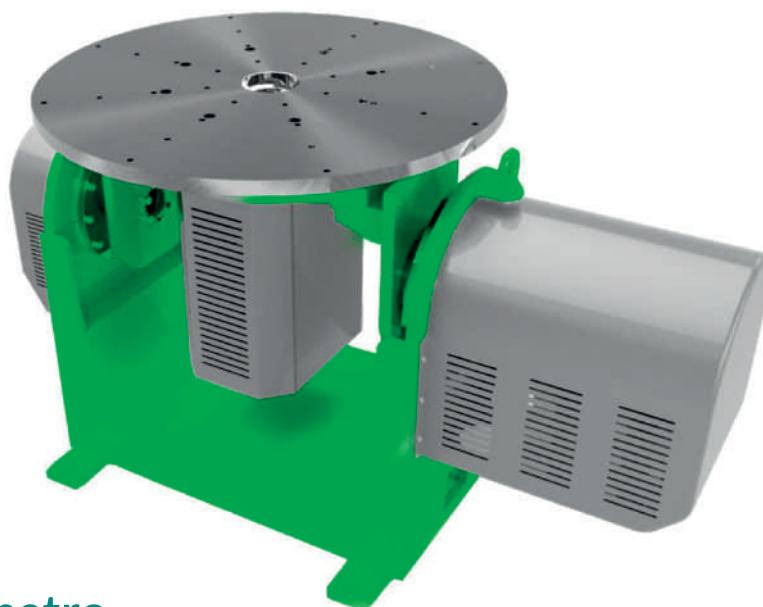


## Parâmetro

Modelo	TT-250-400	TT1-500-400	TT1-750-400
Carga útil (kg)	250	500	750
Diâmetro da mesa (mm)	400		
Velocidade de rotação (°/s)	76,4	67,8	45,3
Repetibilidade (arcmin)	± 0,1		
Ângulo rotativo (°)	± 360		
Comprimento de excentricidade (mm)	≤200		
Distância gravitacional (mm)	≤200		
Redutor de RV	27C-157	50C-177	100C-264,6
Taxa de redução total	157	177	264,6
Potência do servo motor (kw)	1,0	2,0	

\*Observe que os produtos acabados diferem ligeiramente das imagens no design exterior e na cor.  
As funções e o mecanismo de funcionamento permanecem os mesmos.

# Posicionador tipo P / 2 eixos

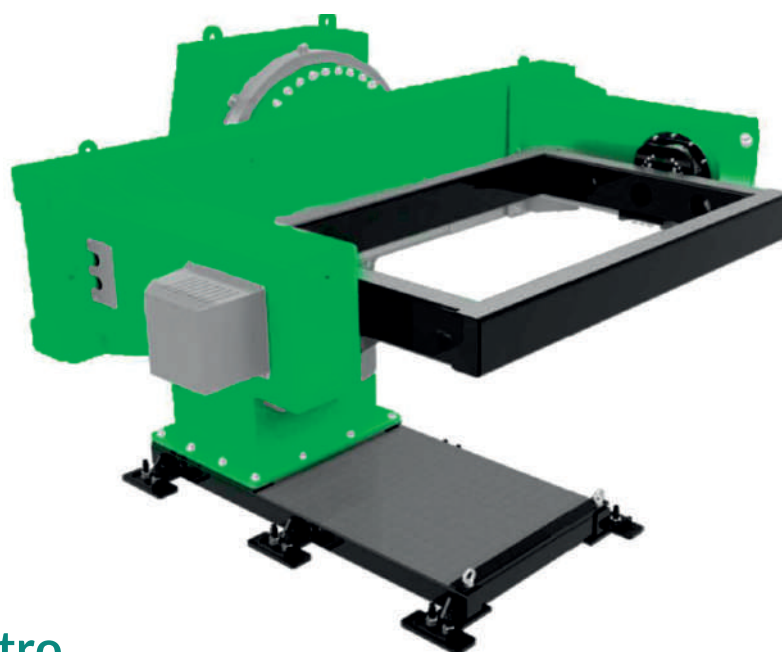


## Parâmetro

Modelo		P2-250-800	P2-500-800
Carga útil (kg)		250	500
Diâmetro da mesa (mm)		800	
Velocidade de rotação (°/s)	Eixo invertido	78	45
	Eixo rotativo	76,4	67,7
Repetibilidade (arcmin)		± 1,5	
Ângulo rotativo (°)		Eixo de inversão: ±90; Eixo rotativo ±360	
Comprimento de excentricidade (mm)		≤100	
Distância gravitacional (mm)		≤100	
Redutor de RV	Eixo invertido	40E-152	100C-264,6
	Eixo rotativo	27C-157	50C-177
Taxa de redução total	Eixo invertido	153	264,6
	Eixo rotativo	157	177
Potência do servo motor (kw)	Eixo invertido	2,0	3,0
	Eixo rotativo	1,5	2,0

\*Observe que os produtos acabados diferem ligeiramente das imagens no design exterior e na cor.  
As funções e o mecanismo de funcionamento permanecem os mesmos.

# Posicionador tipo P / 2 eixos

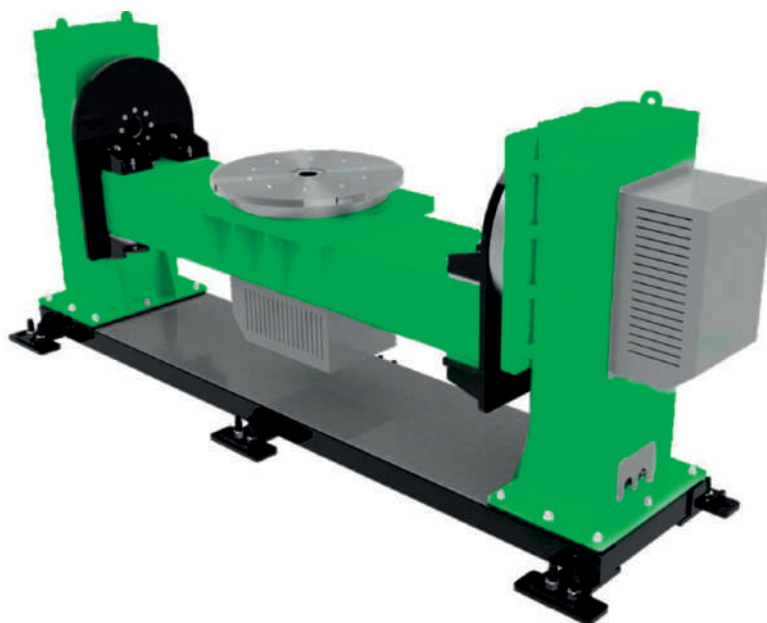


## Parâmetro

Modelo		LU2-250-1800/800	LU2-500-1800/800	LU2-1000-1800/800	LU2-2000-1800/800
Carga útil (kg)		250	500	1000	2000
Tamanho do quadro (mm)		1800*800			
Velocidade de rotação (°/s)	Eixo invertido	42,7	12,5	12,5	11,66
	Eixo rotativo	78	78	70	64,86
Repetibilidade (arcmin)		± 1,5			± 2,0
Ângulo rotativo (°)		Eixo de inversão: ±90; Eixo rotativo ±360			
Comprimento de excentricidade (mm)		≤200	≤150		
Distância gravitacional (mm)		≤100			
Redutor de RV	Eixo invertido	200C-281	160E-171	160E-171	320E-185
	Eixo rotativo	40E-153	80E-153	160E-171	320E-185
Taxa de redução total	Eixo invertido	281	951,19	951,19	1029,06
	Eixo rotativo	153	153	171	185
Potência do servo motor (kw)	Eixo invertido	3,0	3,0	3,0	4,3
	Eixo rotativo	2,0	2,0	2,0	3,0

\*Observe que os produtos acabados diferem ligeiramente das imagens no design exterior e na cor.  
As funções e o mecanismo de funcionamento permanecem os mesmos.

# Posicionador tipo P / 2 eixos



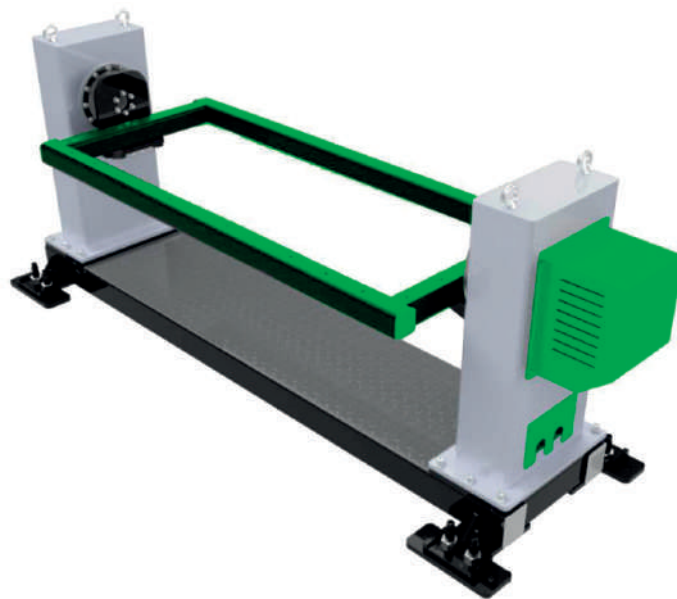
## Parâmetro

Modelo		UT2-250-1200	UT2-500-1200	UT2-250-1400	UT2-500-1400	UT2-1000-1500	UT2-1000-1600
Carga útil (kg)		250	500	250	500	1000	1000
Tamanho do quadro (mm)		1200		1400		1500	1600
Velocidade de rotação (°/s)	Eixo invertido	45				42	
	Eixo rotativo	67,7				42	
Repetibilidade (arcmin)		± 1,0				± 1,5	
Ângulo rotativo (°)		Eixo de inversão: ±90; Eixo rotativo ±360					
Comprimento de excentricidade (mm)		≤100					
Distância gravitacional (mm)		≤200					
Redutor de RV	Eixo invertido	100C-264,6			200C-281		
	Eixo rotativo	27C-177	50C-177	27C-177	50C-177	200C-281	200C-281
Taxa de redução total	Eixo invertido	264,6				281	
	Eixo rotativo	157	177		281		
Potência do servo motor (kw)	Eixo invertido	3,0					
	Eixo rotativo	1,5	2,0	1,5	2,0	3,0	3,0

\*Observe que os produtos acabados diferem ligeiramente das imagens no design exterior e na cor.  
As funções e o mecanismo de funcionamento permanecem os mesmos.



# Posicionador tipo U / 1 Eixo



## Parâmetro

Modelo	UI-250 1800/800	UI-500 1800/800	UI-1000 1800/800	UI-250 2500/800	UI-500 2500/800	UI-1000 2500/800	UI-2000 3000/800	UI-3000 3000/800	
Carga útil (kg)	250	500	1000	250	500	1000	2000	3000	
Altura (centro do eixo até a base) (mm)	650						950		
Tamanho do quadro (mm)	1800x800			2500x800			3000x800		
Velocidade de rotação (°/s)	78	78	74	78	78	74	64,5	22,63	
Repetibilidade (arcmin)	±1,0	±1,0	±1,2	±1,0	±1,0	±1,2	±1,2	±1,8	
Ângulo rotativo (°)	±360								
Comprimento de excentricidade (mm)	≤150		≤100		≤150		≤100		≤80
Distância gravitacional (mm)	≤300		≤200		≤300		≤200		≤150
Redutor de RV	40-E-153	80E-153	110E-161	40E-153	80E-153	110E-161	320E-185		
Taxa de redução total	153		161		153		185		530,34
Potência do servo motor (kw)	1,5	2,0	3,0	1,5	2,0	3,0	3,0	4,3	

\*Observe que os produtos acabados diferem ligeiramente das imagens no design exterior e na cor.  
As funções e o mecanismo de funcionamento permanecem os mesmos.

# Posicionador tipo L / 1 Eixo



## Parâmetro

Modelo	L1-250-400	L1-500-400	L1-1000-800	L1-2000-800
Carga útil (kg)	250	500	1000	2000
Diâmetro da mesa (mm)	400		800	
Velocidade de rotação (°/s)	67,7	45	12,6	11,66
Repetibilidade (arcmin)	± 1,0		± 1,8	
Ângulo rotativo (°)	± 360			
Comprimento de excentricidade (mm)	≤150		≤100	
Distância gravitacional (mm)	≤150		≤100	
Redutor de RV	27C-177	100C-264,6	160E-171	320E-185
Taxa de redução total	177	264,6	951,19	1029,06
Potência do servo motor (kw)	1,5	3,0	3,0	4,3

\*Observe que os produtos acabados diferem ligeiramente das imagens no design exterior e na cor.  
As funções e o mecanismo de funcionamento permanecem os mesmos.

# Posicionador tipo L / 2 eixos

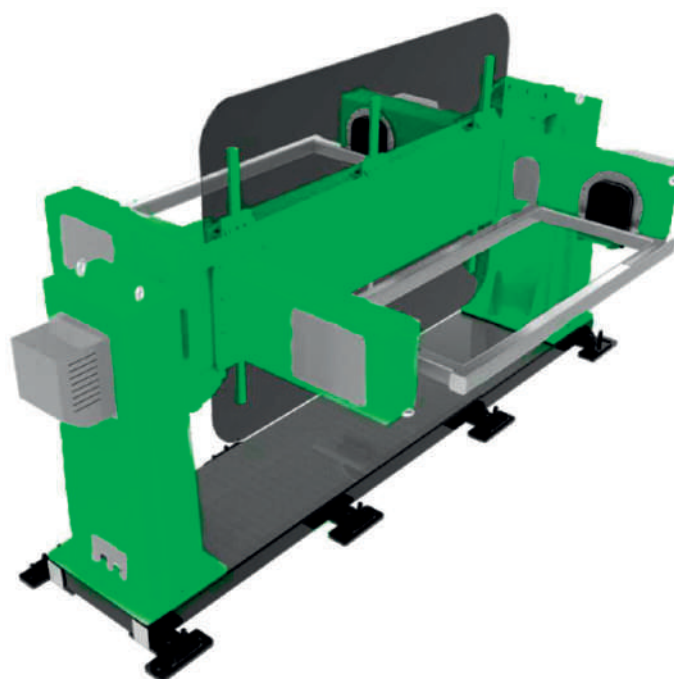


## Parâmetro

Modelo		L2-250-800	L2-500-800	L2-1000-1200	L2-2000-1200
Carga útil (kg)		250	500	1000	2000
Tamanho do quadro (mm)		800		1200	
Velocidade de rotação (°/s)	Eixo invertido	45,3	42	12,6	11,66
	Eixo rotativo	76,43	67,8	42,7	24,48
Repetibilidade (arcmin)		± 1,5		± 1,8	
Ângulo rotativo (°)		Eixo de inversão: ±90; Eixo rotativo ±360			
Comprimento de excentricidade (mm)		≤200	≤250	≤250	≤150
Distância gravitacional (mm)		≤200	≤300	≤300	≤200
Redutor de RV	Eixo invertido	100C-264,6	200C-281	160E-171	320E-185
	Eixo rotativo	27C-157	50C-177	200C-281	160E-171
Taxa de redução total	Eixo invertido	264,6	281	1029,06	1029,06
	Eixo rotativo	157	177	281	490,21
Potência do servo motor (kw)	Eixo invertido	3,0	3,0	3,0	4,3
	Eixo rotativo	1,5	2,0	2,0	3,0

\*Observe que os produtos acabados diferem ligeiramente das imagens no design exterior e na cor.  
As funções e o mecanismo de funcionamento permanecem os mesmos.

# Posicionador tipo L / 2 eixos



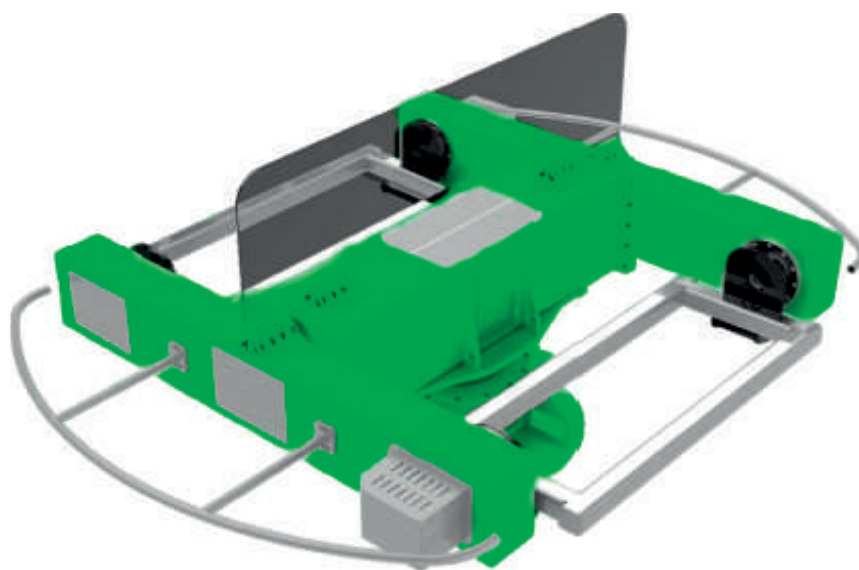
## Parâmetro

Modelo		U3-250-1800/800	U3-500-1800/800	U3-1000-1800/800	U3-250-2500/800	U3-500-2500/800	U3-1000-2500/800
Carga útil (kg)		250	500	1000	250	500	1000
Tamanho do quadro (mm)		1800*800			2500*800		
Velocidade de rotação (°/s)	Eixo invertido	64	64	22,63	64	64	22,63
	Eixo rotativo	78	78	70	78	78	70
Repetibilidade (arcmin)		±1,5					
Ângulo rotativo (°)		Eixo de inversão: ±90; Eixo rotativo ±360					
Comprimento de excentricidade (mm)		≤100					
Distância gravitacional (mm)		≤150					
Redutor de RV	Eixo invertido	320E-185					
	Eixo rotativo	40E-153	80E-153	160E-153	40E-153	80E-153	160E-153
Taxa de redução total	Eixo invertido	185		530,34	185		530,34
	Eixo rotativo	153		171	153		171
Potência do servo motor (kw)	Eixo invertido	3,0					
	Eixo rotativo	1,5		3,0	1,5		3,0

\*Observe que os produtos acabados diferem ligeiramente das imagens no design exterior e na cor.  
As funções e o mecanismo de funcionamento permanecem os mesmos.



# Posicionador tipo L / 2 eixos



## Parâmetro

Modelo		HRU3-250 1800/800	HRU3-500 1800/800	HRU3-1000 1800/800	HRU3-250 2500/800	HRU3-500 2500/800	HRU3100 2500/800
Carga útil (kg)		250	500	1000	250	500	1000
Tamanho do quadro (mm)		1800*800			2500*800		
Velocidade de rotação (°/s)	Eixo de inversão *2	78	78	74,5	78	78	74,5
	Eixo rotativo	42	24,48	11,66	42	24,48	11,6
Repetibilidade (arcmin)		±1,5	±1,8	±1,8	±1,5	±1,8	±1,8
Ângulo rotativo (°)		Eixo de inversão: ±90; Eixo rotativo ±360					
Comprimento de excentricidade (mm)		≤100					
Distância gravitacional (mm)		≤150					
Redutor de RV	Eixo de inversão *2	40E-153	80E-153	110E-161	40E-153	80E-153	110E-161
	Eixo rotativo	200C-281	320C-202,36	320E-185	200C-281	320C-202,36	320E-185
Taxa de redução total	Eixo de inversão *2	153		161	153		161
	Eixo rotativo	281	202,36	1029,06	281	202,36	1029,06
Potência do servo motor (kw)	Eixo de inversão *2	1,5		3,0	1,5	2,0	3,0
	Eixo rotativo	3,0	4,3		3,0	4,3	

\*Observe que os produtos acabados diferem ligeiramente das imagens no design exterior e na cor.  
As funções e o mecanismo de funcionamento permanecem os mesmos.

# Tochas Robóticas MIG/MAG



## Especificações

Tipos		Refrigerada a água	Refrigerado a gás / tipo fechado		Resfriado	
Modelo		RMT 500W	RMT 500 GE	RMT 350 GE	RMT 500	RMT 350
Sensor de COLISÃO		Padrão	Padrão	Padrão	Padrão	Padrão
Corrente (MIG)		550 A	500 A	350 A	500 A	350 A
Amperagem avaliada (MAG)		500 A	400 A	300 A	400 A	300 A
Ciclo de trabalho		60%	60%	60%	60%	60%
Diâmetro do arame		0,8/1,0/1,2/1,6	0,8/1,0/1,2/1,6	0,8/1,0/1,2	0,8/1,0/1,2/1,6	0,8/1,0/1,2
Pescoço da tocha	Ângulo	35°	35°	35°	35°	35°
		22°/45°	22°/45°	22°/45°	22°/35°	22°/35°
	Comprimento	280mm	250 mm		172 mm	
		180/250/350/500 mm	165/300/350/400 mm		250/300/350/400 mm	

# Compreender as necessidades dos nossos clientes é a nossa prioridade. Por isso, oferecemos uma solução completa.

Esta abordagem holística não apenas simplifica o processo de aquisição e implementação, mas também garante compatibilidade e desempenho superiores.

Serviço além da venda: Compromisso BALMER:

Nosso compromisso com os clientes vai além da entrega de equipamentos de alta qualidade. O pós-venda BALMER oferece um suporte abrangente através de uma técnica especializada disponível para manter sua operação sem interrupções. Desde treinamentos personalizados até manutenções rápidas e eficazes, garantimos que cada cliente desfrute de um serviço confiável e ininterrupto.

Optar pelas soluções da BALMER significa escolher mais do que equipamento. Significa investir em uma parceria duradoura, marcada pela excelência e confiança.



# BALMER®

Para quem busca qualidade e perfeição no processo de soldagem e corte, precisa de equipamentos modernos e que tenham a versatilidade necessária para as tarefas do dia a dia.

Por isso, os equipamentos da BALMER são os ideais para atender a estes requisitos com qualidade, inovação e competitividade. E não obstante, conta com uma rede de mais de 450 assistências técnicas distribuídas pelo Brasil e o exterior para garantir o melhor.



#### **CENTRO DE DISTRIBUIÇÃO BALMER - ATIBAIA - SÃO PAULO**

Condomínio Logístico Barão de Mauá. Módulo 17A  
Edifício Da Vinci. Rodovia Dom Pedro I - Km 87,  
Bairro Ponte Alta, CEP 12.952-820. Atibaia - SP - Brasil

#### **BALMER - FÁBRICA**

Parque Fabril, Comercial e Administração  
BR 285 - KM 456,4 - S/N - Bairro Lambari - Ijuí/RS - Brasil  
Telefone: (55) 3305-0700

#### **CENTRO DE DISTRIBUIÇÃO BALMER PARAÍBA**

BR - 101, KM 101 - Condomínio Logístico Industrial da  
Paraíba/ CLIP. Quadra 2. Lote 81/82.  
João Pessoa - PB - Brasil  
Telefone: (83) 99143-4943



f balmersoldas    @ balmer\_soldas    ▶ BALMER  
contato@balmer.com.br    www.balmer.com.br